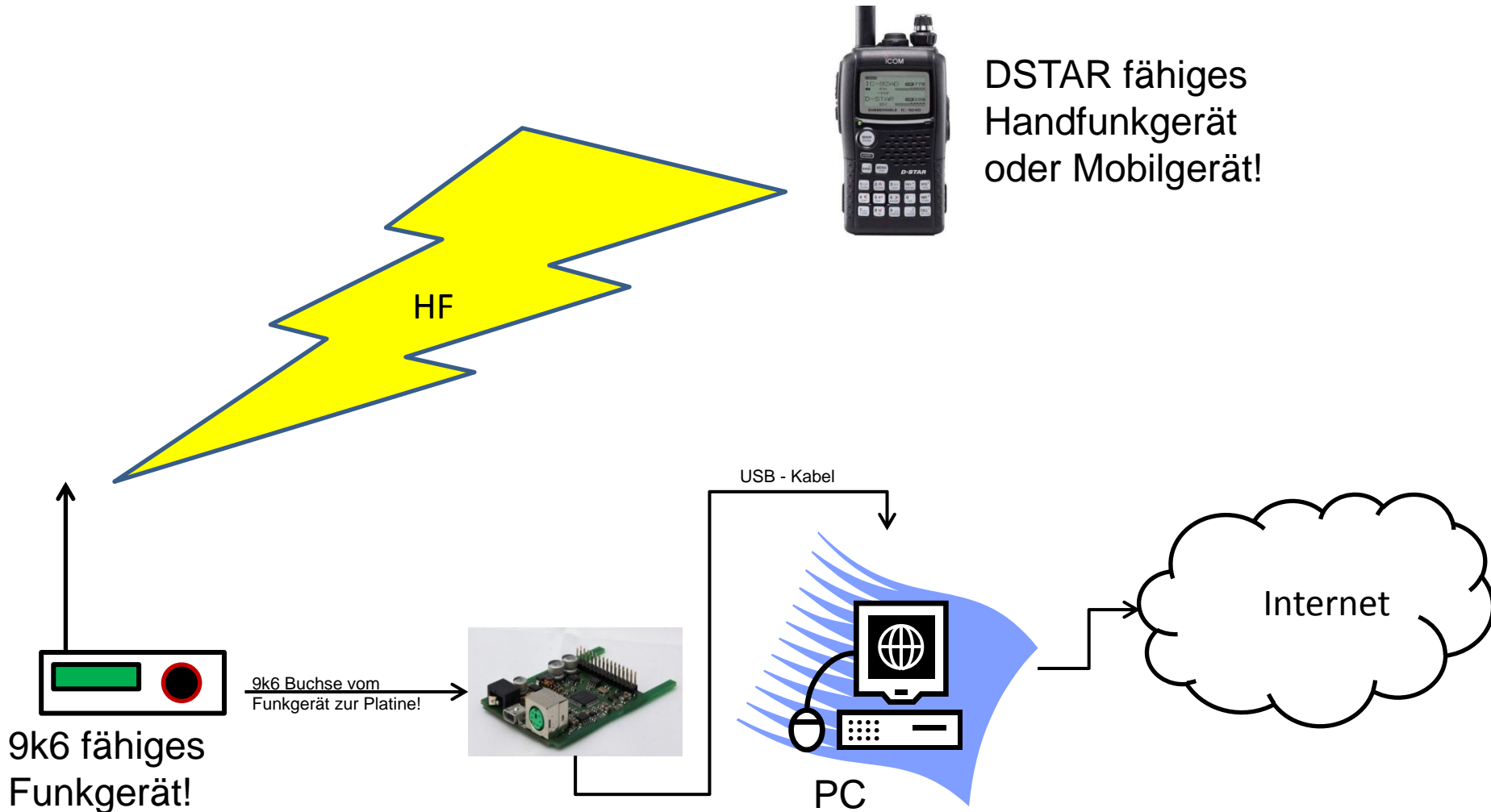


DV-RPTR Platine

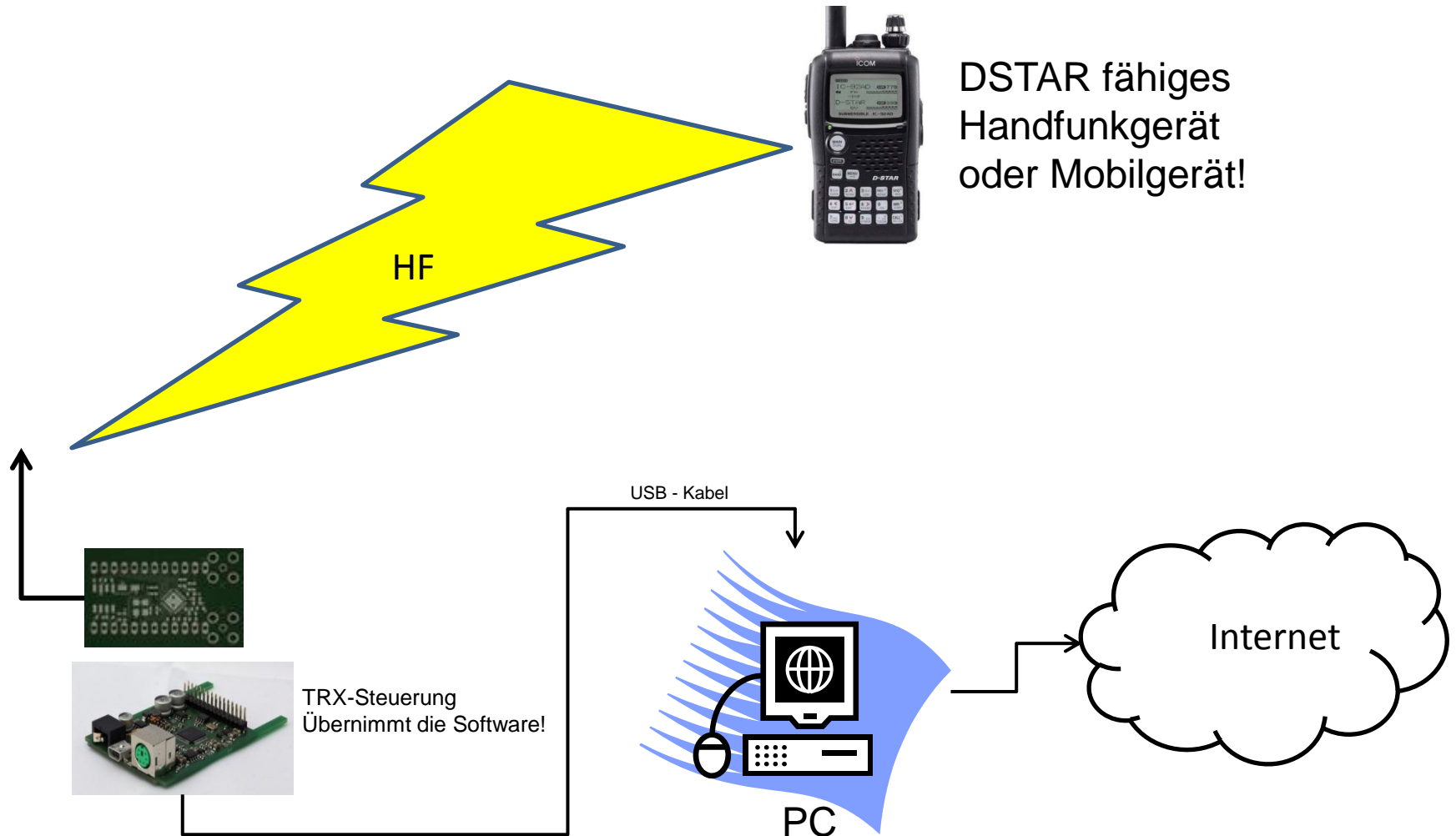
von DG1HT , DO1FJN , DH2YBE , DJ0ABR



1. Möglichkeit Hotspot nur mit Grundplatine!

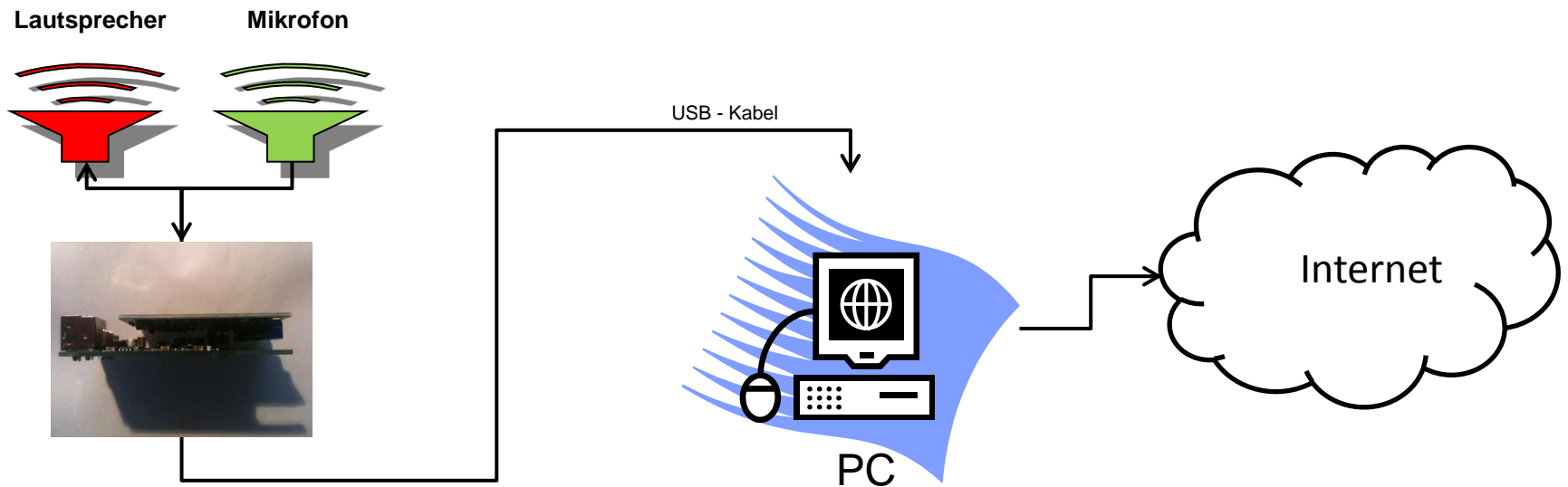


2. Möglichkeit Grundplatine mit eingebauten iTRX!

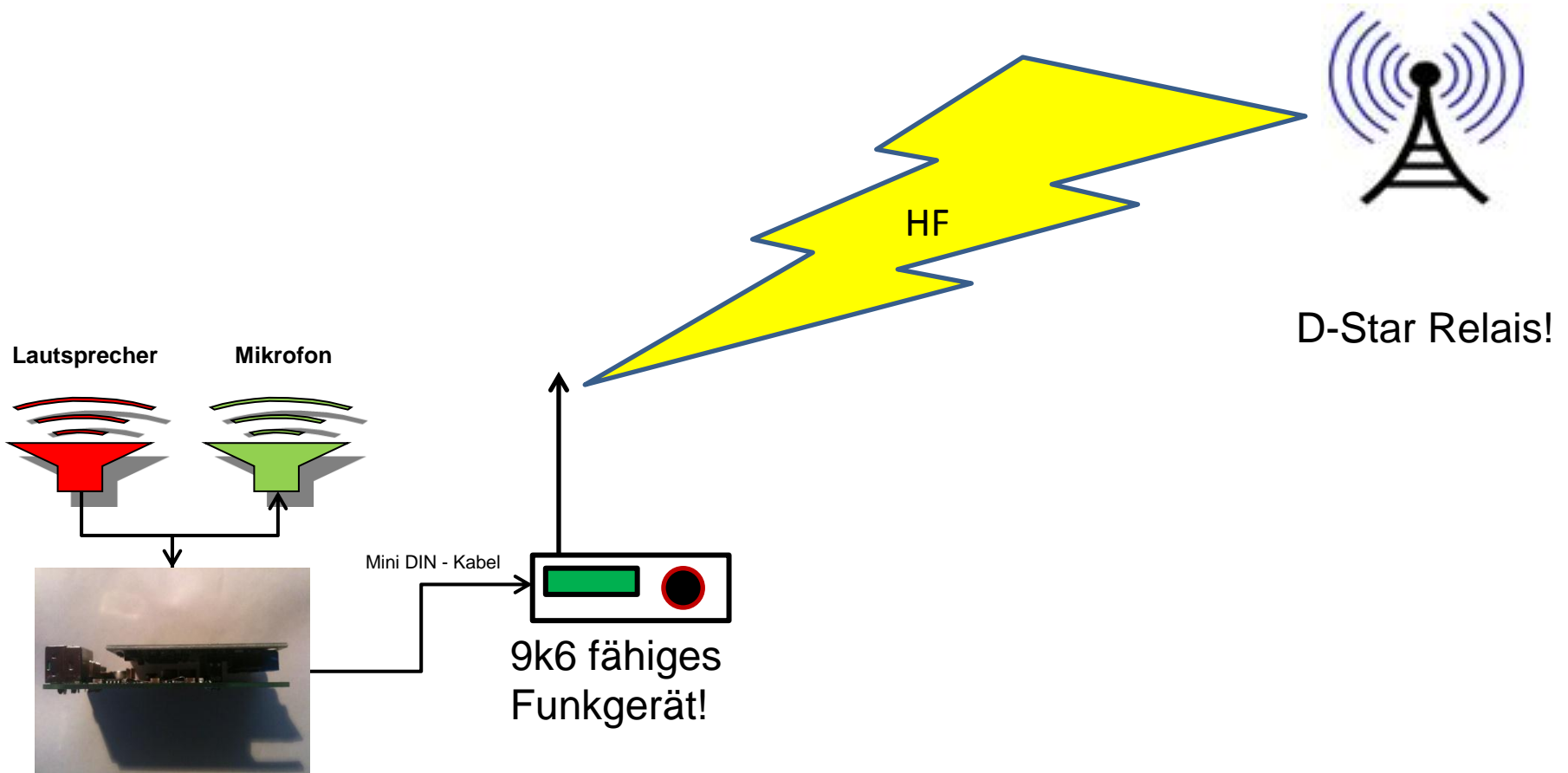


3. Möglichkeit Grundplatine mit AMBE Chip!

Ohne Funkgerät direkt am Internet angeschlossen!

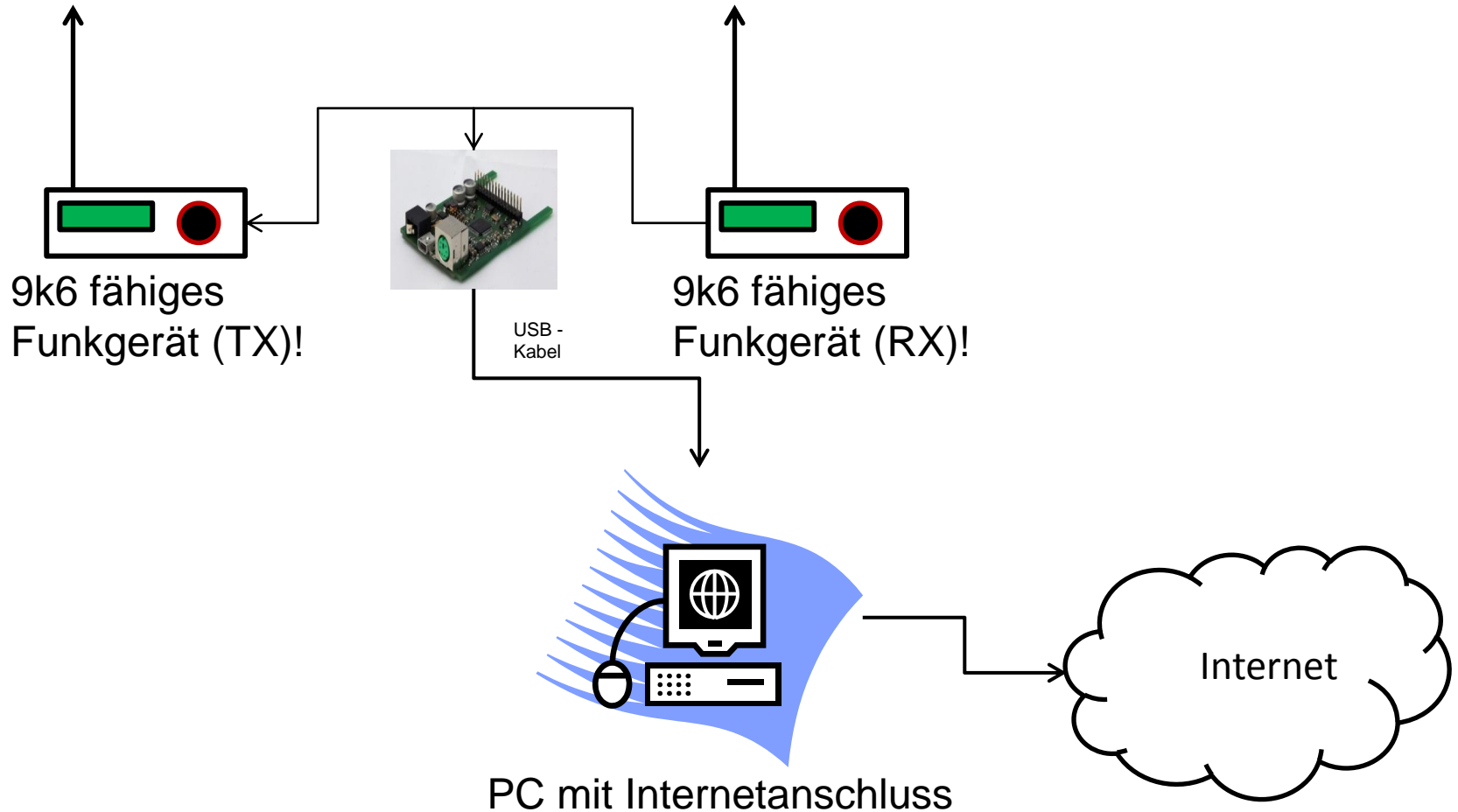


4. Möglichkeit Grundplatine mit AMBE Chip!



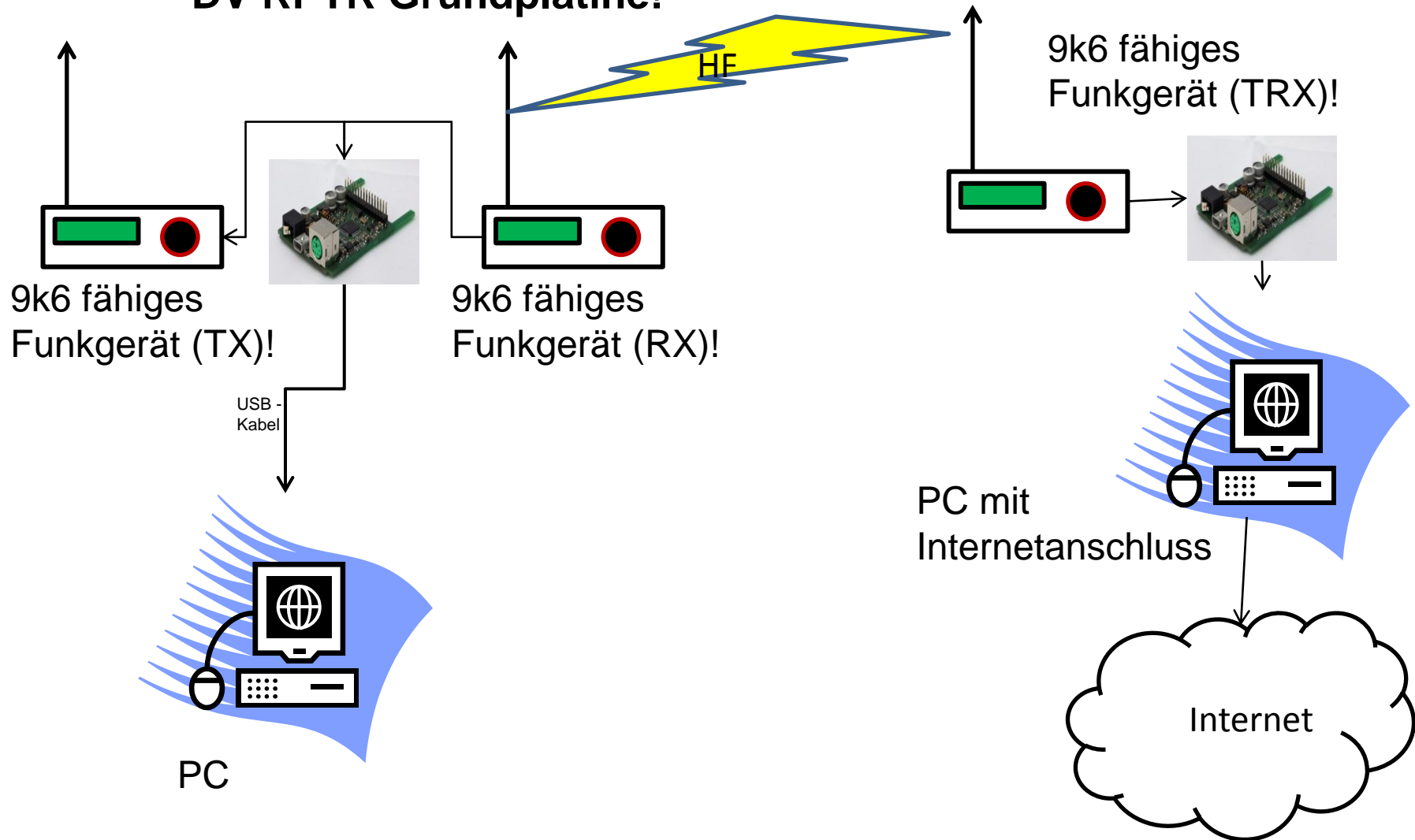
1. D-Star Repeater

Aufbau eines D-Star-Relais
mit Internetanbindung mit
DV-RPTR Grundplatine!



2. D-Star Repeater

Aufbau eines D-Star-Relais
ohne Internetanbindung mit
DV-RPTR Grundplatine!



Was kommt noch alles?

DVRPTR mit Anzeige und AMBE-Platine für Version 1



Was kommt noch alles?

**DVRPTR Version 2 mit Anzeige
ca. 10x10cm Groß mit Lautstärkeregler
ordentlich Mikrofon-Anschluss und
Lautsprecher-Anschluss (3,5mm).**

**Verfügbar ab der Interradio 2012 in
Hannover (27.10.2012).**

Vielen Dank für die Aufmerksamkeit!

27.09.2012
DG6RCH